

# A46JE/A46JRT

## GELENK/TELESKOP ARBEITSBÜHNE



- Marktführende Gelenk-Teleskopbühne ihrer Klasse
- Wahlweise mit Batterieantrieb oder Allrad-Ausführung mit Dieselmotor
- Enorm manövrierfähig mit engstem Wendekreis
- Erstklassiges Arbeitsdiagramm ohne Überhang auf der Gegenseite
- Robust, absolut zuverlässig und einfach zu bedienen

 **snorkel**  
[www.snorkellifts.com](http://www.snorkellifts.com)

# GELENK/TELESKOP ARBEITSBÜHNE

# A46JE/A46JRT

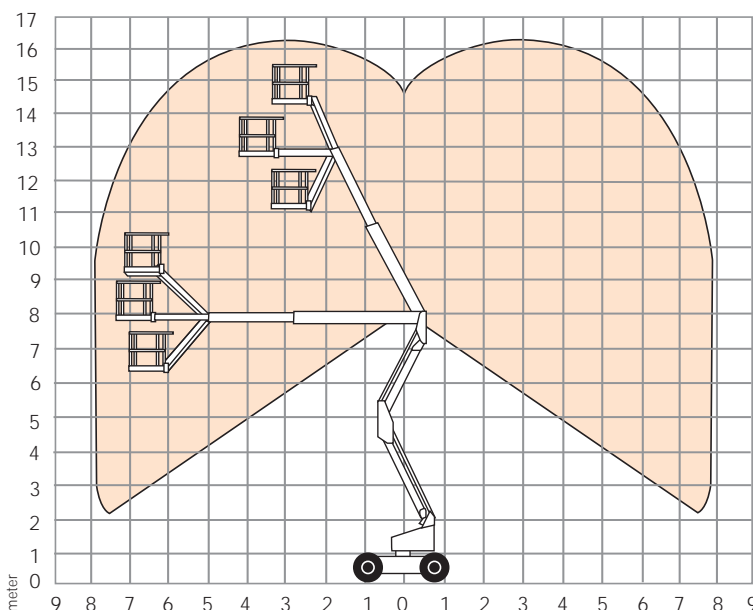
ABMESSUNGEN	A46JE	A46JRT
Max. Arbeitshöhe	16.1m	16.3m
Max. Plattformhöhe	14.1m	14.3m
Max. Reichweite	7.4m	7.4m
Plattformabmessung	1.0 x 1.85m	1.0 x 1.85m
Breite (A)	1.7m	2.1m
Länge (B)	5.6m	5.6m
Bauhöhe (C)	2.0m	2.1m
Bodenfreiheit	152mm	330mm

PERFORMANCE		
Plattformkapazität (SWL)	227kg	227kg
Max. fahrbare Höhe	14.1m	14.3m
Max. Fahrgeschwindigkeit (abgesenkt)	5.1km/h	7.2km/h
Max. Fahrgeschwindigkeit (angehoben)	1.3km/h	1.2km/h
Korbarm Länge	1.5m	1.5m
Korbarm Schwenk	140°	140°
Plattformdrehung	160°	160°
Maschinendrehung	360° nicht endlos	360° nicht endlos
Heben/Senken	101/108 sek	120/112 sek
Steigfähigkeit	30%	45%
Innerer Wenderadius	0.60m	0.80m
Äusserer Wenderadius	3.0m	3.1m
Reifen	Nicht markierend IN240/55Da	Hohen Grip 355/55D625NHS 17.5
Bedienung	proportional	proportional
Fahrsystem	2 Rad Antrieb	4 Rad Antrieb

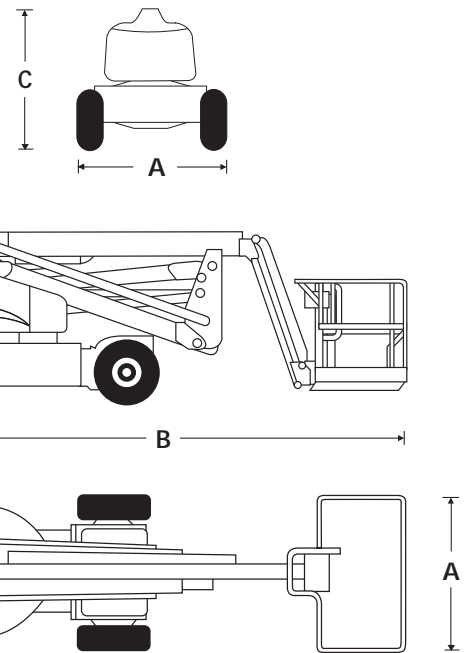
ANTRIEB		
Motor	8 x 6V 360Ah Batterien	Kubota V1505T Diesel

GEWICHT		
Eigengewicht	6,486kg	6,622kg

## ARBEITSDIAGRAMM



Spezifikationen können ohne vorherige Ankündigung geändert werden. Die hier abgebildeten Fotos und Diagramme dienen nur für Werbezwecke. Beziehen Sie sich auf Snorkel Bedienerhandbücher für die richtige Anwendung und Wartung dieser Ausrüstung



## STANDARD MERMALE

- Multi-funktional
- Front Pendelachse (A46JRT)
- Proportionalsteuerung
- Kein Überhang
- Betriebsstundenzähler
- Batteriezustandsanzeige (A46JE)
- Breite RT Bereifung, schaumgefüllt (A46JRT)
- CE abgenommen

## OPTIONEN

- Hausfarbe
- A/C Generator 110/200w (A46JRT)
- Luftanschluss an Plattform (A46JRT)
- Warnleuchte
- Fahralarm
- Kaltes Wetter Paket (A46JRT)
- Beleuchtungspaket (Nur Diesel Modell)
- Zusätzliches Batteriepaket (nur A46JE)
- Paket für extreme Aussenverhältnisse (A46JRT)

**snorkel**

Vigo Centre, Birtley Road,  
Washington, Tyne & Wear,  
NE38 9DA, U.K.

t: +44 (0) 845 1550 057

e: sales@snorkellifts.com

www.snorkellifts.com