

# PAM26

## VERROLLBARE EIN PERSONEN LIFTE



- Einfach bedienbare Mastbühne ohne Fahrtrieb
- Leicht und kompakt
- Passt durch eine Standardtür
- Servicefreundlich
- Lieferbar mit 230V-elektro-oder Batterieantrieb

 **snorkel**  
[www.snorkellifts.com](http://www.snorkellifts.com)

# VERROLLBARE EIN PERSONEN LIFTE

# PAM26

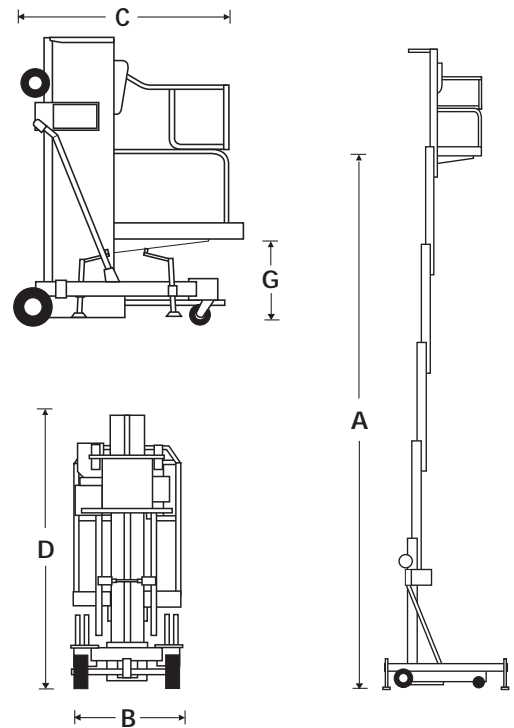
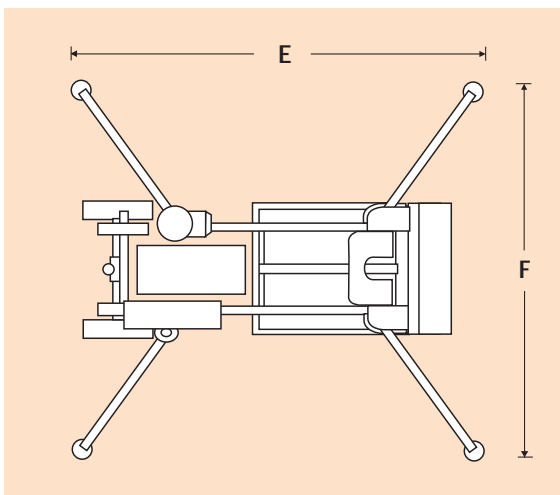
ABMESSUNGEN	PAM26
Max. Arbeitshöhe	10.0m
Max. Plattformhöhe (A)	8.0m
Plattformlänge	0.60m
Plattformbreite	0.60m
Niedrigste Plattformhöhe (G)	0.65m
Ausleger Abmessung (E x F)	1.74m x 1.45m
Gesamtbreite (B)	0.69m
Gesamtlänge (C)	1.20m
Eingefahrene Höhe (D)	1.98m
Geländer Höhe	1.10m
Höhe Fusschutzrand	0.15m

PERFORMANCE	
Plattform Kapazität (SWL)	125kg
Max. Windgeschwindigkeit	0m/s
Geschwindigkeit heben/senken	85/81 Sekunden
Hebevorgänge mit einer Ladung	200
Räder	250mm x 75mm. hinten, 150mm. vorne
Bedienung	Drucktaster

ANTRIEB	
Motor	110-230V AC oder 12V DC Motor
Batterie	2 x 12V 150Ah

GEWICHT	
Eigengewicht (AC)	340kg
Eigengewicht (DC)	390kg

## AUSLEGER



## STANDARD MERKMALE

- Bodenbedienung
- Batteriezustandsanzeige
- Dosenlibelle Anzeige
- Installierte, ausschwenkbare Ausleger
- Auslegerschalter
- Ladehilfsmittel für Anhänger/Klein LKW
- Nicht markierende Bereifung
- Integriertes, automatisches Ladegerät 110-230V
- Langlebige Batterien (DC)
- Abnehmbare Batteriebox (DC)
- CE abgenommen

## OPTIONEN

- Hausfarbe

**snorkel** [www.snorkellifts.com](http://www.snorkellifts.com)

Vigo Centre, Birtley Road,  
Washington, Tyne & Wear,  
NE38 9DA, U.K.

t: +44 (0) 845 1550 057

e: sales@snorkellifts.com