

# UL Series

## EIN PERSONEN TELESKOP-MASTLIFT



- Robuste Mastbühne ohne Fahrtrieb
- Patentiertes Mastsystem aus Pressprofilen für stabilstes Arbeiten bis zu 14,4m
- Kompakte Abmessungen
- Passt durch eine Standardtür
- Einfaches Ladesystem zum Transportieren der Bühne

 **snorkel**  
[www.snorkellifts.com](http://www.snorkellifts.com)

# EIN PERSONEN TELESKOP-MASTLIFT

# UL Series

ABMESSUNGEN	UL25	UL32	UL40
Max. Arbeitshöhe	9,6m	11,7m	14,4m
Max. Plattformhöhe (A)	7,6m	9,7m	12,4m
Plattformhöhe	0,56m	0,56m	0,56m
Plattformbreite	0,66m	0,66m	0,66m
Ausleger Abmessung (B x C)	2,06m x 1,99m	2,06m x 1,99m	2,34m x 2,26m
Breite (F)	0,74m	0,74m	0,74m
Länge (D)	1,26m	1,32m	1,32m
Bauhöhe (E)	1,99m	2,53m	2,90m
Länge mit Kippvorrichtung (H)	2,6m	2,66m	2,99m
Höhe mit Kippvorrichtung (G)	1,94m	1,94m	2,0m

## LEISTUNG

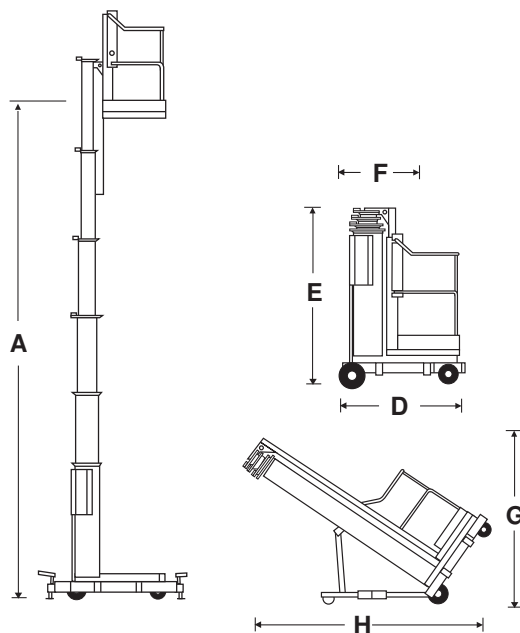
Plattformkapazität (SWL)	159kg	136kg	136kg
Max. Windgeschwindigkeit	0m/s	0m/s	0m/s
Heben/Senken	43/23 Sek	57/26 Sek	60/40 Sek
Fäden	250mm x 64mm hinten,		
150mm Rollen, vorne			
Bedienung	Druktaster		
Wandabstand (Abstand von Ende der Plattform bis zur Wand)	356mm	356mm	748mm

## ANTRIEB

Motor (AC)	120/220V AC 50HZ
Motor (DC)	1 x 12V 105AH Batterie

## GEWICHT

Eigengewicht (AC)	390kg	435kg	470kg
Eigengewicht (DC)	420kg	465kg	500kg



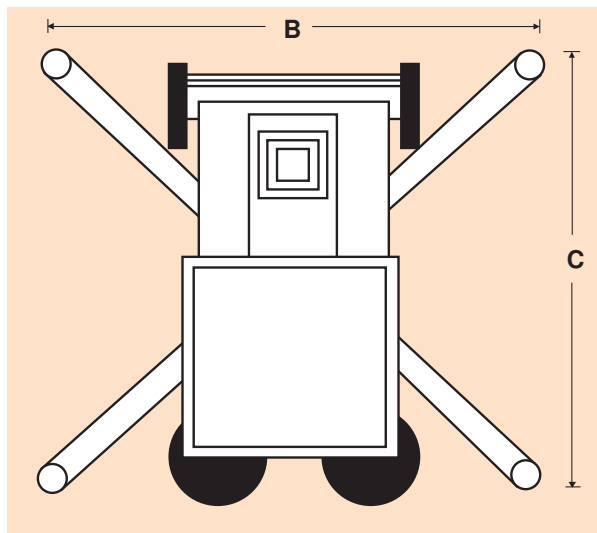
## STANDARDMERKMALE

- Kippvorrichtung
- Ausleger Endschalter
- Stromkabel zur Plattform
- Integriertes Batterieladegerät (DC Ausführung)
- Nicht markierende Rollen
- CE abgenommen

## OPTIONEN

- Hausfarbe
- Werkzeugablage
- Beutel für Neonröhren
- Punkt laser
- Bio-Öl

## AUSLEGER ABMESSUNG



**snorkel** [www.snorkellifts.com](http://www.snorkellifts.com)

Ihr Deutsche Distributor:  
Power-Lift Deutschland GmbH  
Heinrich-Hertz-Str. 27, D-40699 Erkrath



T: +49 211 220490-0  
F: +49 211 220409-11  
e: info@power-lift.de