

S2770/3370BE

KOMPAKTE BI-ENERGY SCHEREN ARBEITSBÜHNEN



- Kompakte Bi-Energy-Scherenbühnen
- Speziell geeignet für Innen-und Ausseneinsätze
- Nicht markierende Bereifung mit guter Haftung
- Sehr bedienerfreundlich
- Besonders geeignet für Baustellen aller Art

 **snorkel**
www.snorkellifts.com

KOMPAKTE BI-ENERGY SCHEREN ARBEITSBÜHNEN

S2770/3370BE

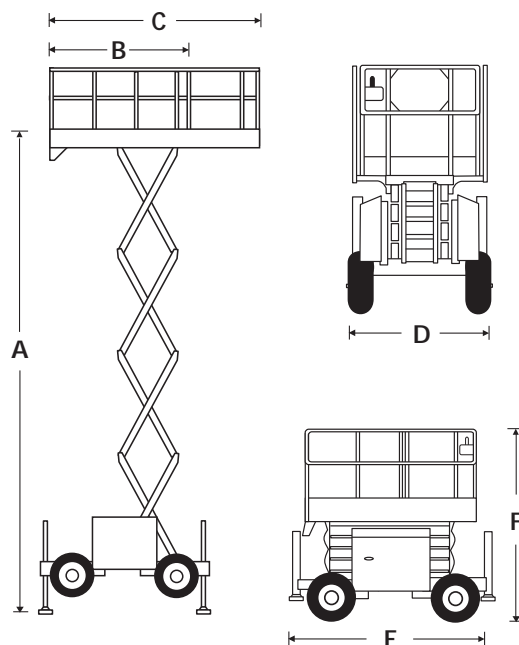
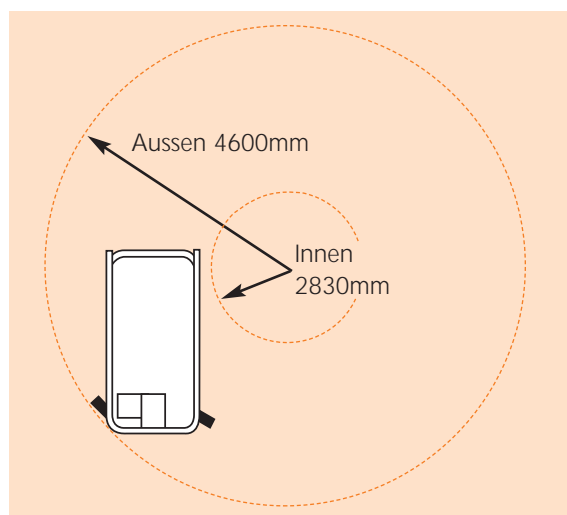
ABMESSUNGEN	S2770BE	S3370BE
Max. Arbeitshöhe	10.3m	12.1m
Max. Plattformhöhe (A)	8.28m	10.1m
Plattformabmessung (eingezogen) (B)	2.74m x 1.65m	2.74m x 1.65m
Plattformabmessung (ausgezogen) (C)	4.0m x 1.65m	4.0m x 1.65m
Zusatzdeck	1.2m	1.2m
Breite (D)	1.77m	1.77m
Länge (E)	3.36m	3.36m
Bauhöhe (F)	2.56m	2.70m
Höhe mit abgeklapptem Geländer	1.75m	2.00m
Bodenfreiheit	350mm	350mm

PERFORMANCE		
Plattformkapazität (SWL)	580kg	450kg
Max. Fahrhöhe	8.28m	10.1m
Max. Fahrgeschwindigkeit (abgesenkt)	4.5km/h (Verbrennungsmotor)	1.78km/h (Batterie)
Max. Fahrgeschwindigkeit (angehoben)	0.9km/h	0.35km/h
Heben/Senken	50/47 sek (Verbrennungsmotor)	65/47 sek (Batterie)
Steigfähigkeit (Verbrennungsmotor)	35%	30%
Steigfähigkeit (Batterie)	25%	25%
Max. Stütznivellierung, vorne/hinten	6°	6°
Max. Stütznivellierung, Seite/Seite	10°	10°
Innerer Wenderadius	2.83m	2.83m
Äusserer Wenderadius	4.60m	4.60m
Reifen	Nicht markierend 27 - 10.5 - schaumgefüllt	
Bedienung	Proportional Joystick	
Fahrssystem	4 Rad Antrieb	4 Rad Antrieb

ANTRIEB	
Motor	Kubota D-902 wassergekühlt Diesel 23.5PS und 4 x 6v 305Ah batterien

GEWICHT		
Eigengewicht	3,150kg	3,840kg

WENDERADIUS



STANDARD MERKMALE

- Bi-energy - für Innen und Aussen
- 1.2m Zusatzdeck
- 4 Rad Antrieb
- 4 hydraulische Abstützungen mit automatischer Nivellierung
- Proportional Joystick
- Nichtmarkierende, schaumgefüllte Reifen
- Artikulierte Achse
- In voller Höhe fahrbar
- Hupe
- Bewegungsalarm
- Absenkungsalarm
- Klappbare Geländer
- CE abgenommen

OPTIONEN

- Hausfarbe
- Bioöl

snorkel

Vigo Centre, Birtley Road,
Washington, Tyne & Wear,
NE38 9DA, U.K.

t: +44 (0) 845 1550 057

e: sales@snorkellifts.com

www.snorkellifts.com