

T40RT/T46JRT

TELESKOP ARBEITSBÜHNE



- Alltagstaugliche Teleskopbühnen mit Dieselantrieb
- Optional mit oder ohne Korbausleger erhältlich
- Ausgerüstet mit Pendelachse und Allrad-Antrieb für beste Geländetauglichkeit.
- Einfach zu bedienen und enorm wartungsfreundlich
- Speziell geeignet für den Stahl- und Metallbau oder auf Baustellen aller Art

 **snorkel**
www.snorkellifts.com

TELESKOP ARBEITSBÜHNE

T40RT/T46JRT

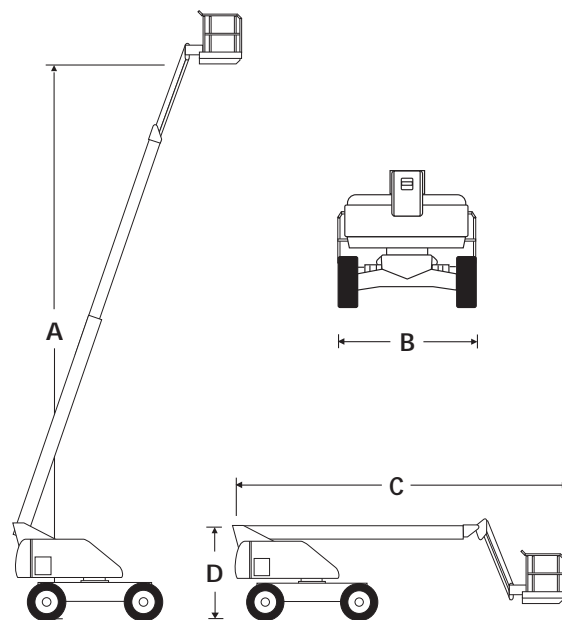
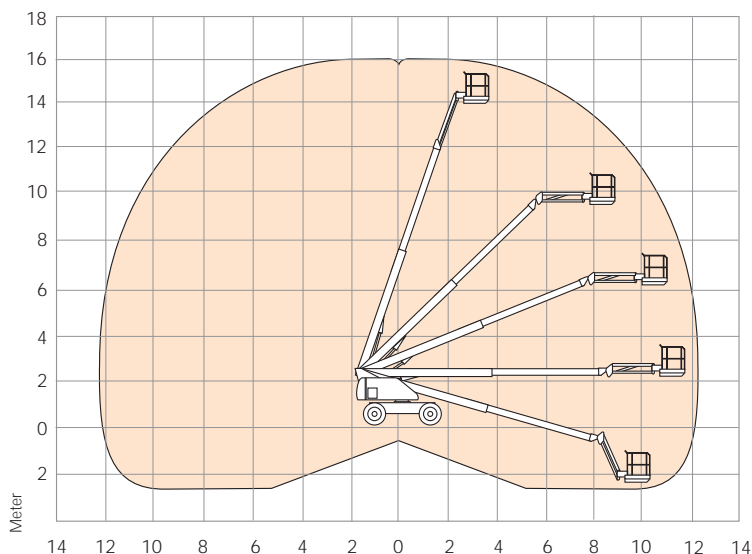
ABMESSUNGEN	T40RT	T46JRT
Max. Arbeitshöhe	14.2m	16.0m
Max. Plattformhöhe (A)	12.2m	14.0m
Max. Reichweite	10.1m	12.2m
Plattformbreite	2.44m x 1.0m	2.44m x 1.0m
Gesamtbreite (B)	2.44m	2.44m
Transportlänge (C)	7.57m	8.6m
Transporthöhe (D)	2.4m	2.4m
Radstand	2.44m	2.44m
Bodenfreiheit	360mm	360mm

PERFORMANCE		
Plattform Kapazität	272kg	227kg
Max. fahrbare Höhe	12.2m	14.0m
Max. Fahrgeschwindigkeit (nicht angehoben)	7.5km/h	7.5km/h
Max. Fahrgeschwindigkeit (angehoben)	1.1km/h	1.1km/h
Länge Korbarm	n/a	1.8m
Korbarm Schwenk	n/a	140°
Einfahren/ausfahren	64/58 sek	64/58 sek
Steigfähigkeit	45%	40%
Innerer Wenderadius	1.37m	1.37m
Äusserer Wenderadius	4.57m	4.57m
Reifen	355/55 D625 high grip, Luftgefüllt	
Steuerung	proportionales fahren, heben und schwenken	
Fahrsystem	4 Rad Antrieb mit Pendelachse	

ANTRIEB		
Motor	Kubota V1505T Diesel 44.2PS	
Notablass über	12V DC	12V DC

GEWICHT		
Eigengewicht	6,486kg	7030kg

ARBEITSDIAGRAMM



STANDARD MERKMALE

- 4 Rad Antrieb
- Pendelachsen
- Ausschwenkbarer Motor
- Kipp Alarm mit Abschaltung
- Hupe
- Betriebsstundenzähler
- DC Notfunktionen
- Korb mit drei Eingängen
- Warnleuchte
- CE abgenommen

OPTIONEN

- Hausfarbe
- 1.82m x 0.99m Korb
- 110 oder 240V Kabel zur Plattform
- Plattform Arbeitsleuchten
- Hydraulik Generator
- Luftanschluss zur Plattform
- Plattform Überlast Schutz

snorkel

Vigo Centre, Birtley Road,
Washington, Tyne & Wear,
NE38 9DA, U.K.

t: +44 (0) 845 1550 057
e: sales@snorkellifts.com

www.snorkellifts.com