

TL37J

ARBEITSBÜHNE AUF ANHANGER



- Professionelle Arbeitsbühne auf Anhängerfahrgestell
- Exzellentes arbeitsdiagramm mit hydraulischem Korbarm
- Hydraulische Abstützung und somit sehr einfach zu positionieren
- Einfache, voll-hydraulische Proportional-Bedienung
- Diverse Antriebsarten erhältlich

 **snorkel**
www.snorkellifts.com

ARBEITSBÜHNE AUF ANHANGER

TL37J

ABMESSUNGEN TL37J

Max. Arbeitshöhe	13.2m
Max. Plattformhöhe	11.2m
Max. Reichweite	5.9m
Plattformbreite (C)	1.20m
Plattformtiefe (D)	0.80m
Auslegerabmessung (A x B)	3.60m x 3.00m
Transportbreite (E)	1.48m
Transportlänge (F)	6.40m
Transporthöhe (G)	1.95m

PERFORMANCE

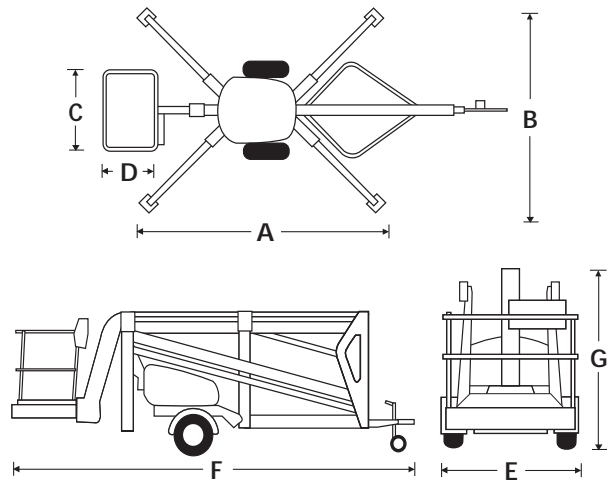
Plattform Kapazität (SWL)	215kg
Korbarm Länge	1.3m
Korbarm schwenk	130°
Plattformdrehung	160°
Maschinendrehung (nicht endlos)	640°
Reifen	165/80 R13
Bedienung	Hydraulisch proportional

ANTRIEB

Motor	24V Batterie (4 x 6V 195Ah Batterien)
Motoroptionen	Bi-Energy (Benzin & Batterie) oder 230V

GEWICHT

Eigengewicht (Batterie Modell)	1,450kg
--------------------------------	---------



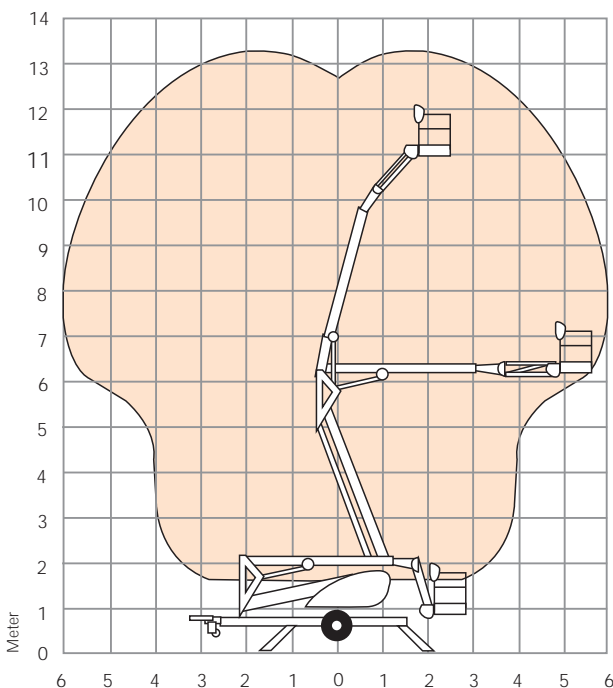
STANDARD MERKMALE

- 1.3m Korbarm mit 130° Schwenk
- In-line boom design für maximale Festigkeit
- Radfahrerschutz
- Nothandpumpe auf der Plattform
- Proportional/hydraulische Bedienung
- Automatische Rückfahrbremse
- Integrierte Strassenbeleuchtung
- 24V Batterie (4 x 6V 195AH batterien) oder 230V
- CE abgenommen

OPTIONEN

- Hausfarbe
- Hydraulischer Radantrieb
- On-board 230V Generator für 230V Geräte
- Isolierte Plattform
- Andere Optionen verfügbar

ARBEITSDIAGRAMM



snorkel www.snorkellifts.com

Vigo Centre, Birtley Road,
Washington, Tyne & Wear,
NE38 9DA, U.K.

t: +44 (0) 845 1550 057
e: sales@snorkellifts.com